

KeContact E10 Istruzioni per l'installazione Edizione 11/2022 IT

1. Ambito di validità

Il presente documento è valido per la KeContact E10 con interfaccia di comunicazione LAN.

2. Allacciamento e messa in esercizio

È necessario collegare almeno il conduttore di fase L1 e il conduttore neutro N in quanto questi forniscono l'alimentazione elettrica alla KeContact E10.

PERICOLO

Pericolo di morte per folgorazione

Sui componenti attraversati dalla corrente elettrica sono presenti tensioni letali.

- Togliere la tensione dal quadro elettrico prima di eseguire i lavori di installazione e manutenzione e fare in modo che la tensione non possa essere inserita nuovamente in modo involontario.
- Assicurarsi che i conduttori collegati al contatore non siano sotto tensione.
- I lavori di installazione e manutenzione su questo apparecchio devono essere svolti esclusivamente da un elettricista qualificato e autorizzato.

3. Uso conforme

La KeContact E10 è uno strumento di misura che rileva i valori di misura elettrici nel punto di allacciamento e li trasmette tramite LAN.

Questo prodotto NON è un contatore di energia elettrica attiva ai sensi della Direttiva UE 2004/22/CE (MID); esso deve essere utilizzato solo a scopi di calcolo interni.

I dati raccolti dalla KeContact E10 sulla produzione di energia dell'impianto dell'utente possono differire dai dati del contatore di energia principale.

ATTENZIONE

Gli apparecchi che elaborano i dati di misurazione della KeContact E10 devono garantire che valori di misura assenti o sbagliati della KeContact E10 non causino un pericolo.

La KeContact E10 può essere collegata esclusivamente nel quadro di distribuzione secondaria oppure nel quadro di distribuzione del circuito elettrico lato utenza a valle del contatore di energia dell'azienda fornitrice di energia elettrica, conformemente alla sua classificazione nella Categoria di sovratensione III.

La KeContact E10 è adatta esclusivamente all'utilizzo in ambienti interni.

La KeContact E10 è omologata per l'utilizzo negli Stati Membri dell'UE. Utilizzare la KeContact E10 esclusivamente se priva di danni e secondo le indicazioni della documentazione fornita in dotazione. Un utilizzo diverso e l'utilizzo di apparecchi danneggiati possono causare danni alle cose o alle persone.

Per motivi di sicurezza è vietato modificare il prodotto, incluso il software, o installare componenti che non siano espressamente consigliati o venduti da KEBA Energy Automation GmbH per questo prodotto. Ogni altro utilizzo del prodotto diverso dall'utilizzo conforme descritto è considerato non conforme. Sono vietate le modifiche, le trasformazioni o le riparazioni non consentite nonché l'apertura del prodotto.

La documentazione allegata è parte integrante del prodotto e deve essere letta, rispettata ed essere conservata in modo da essere sempre accessibile.

4. Prodotti supportati e versioni software

Informazioni sui prodotti supportati, sulle singole funzioni del software preinstallato e sugli aggiornamenti del firmware sono disponibili sulla pagina del prodotto per la KeContact E10 sul sito www.keba.com.

5. Componenti della fornitura

KeContact E10 (KC-E10-1P)

- 1x KeContact E10
- 1x istruzioni per l'installazione
- 2x connettore a spina
- 1x trasformatore di corrente (63 A)

KeContact E10 (KC-E10-3P)

- 1x KeContact E10
- 1x istruzioni per l'installazione
- 2x connettore a spina
- 3x trasformatore di corrente (63 A)

In caso di fornitura incompleta o danneggiamenti rivolgersi al proprio rivenditore.

Materiale supplementare necessario (non compreso nella fornitura):

- Per l'allacciamento tramite LAN:
1x cavo di rete

6. Indicazioni di sicurezza

PERICOLO

Pericolo di morte per folgorazione

Sui componenti attraversati dalla corrente elettrica sono presenti tensioni letali.

- Utilizzare la KeContact E10 solo in ambienti asciutti e tenerla lontana dai liquidi.
- Installare la KeContact E10 solo in alloggiamenti o quadri elettrici omologati a valle del contatore dell'azienda fornitrice di energia elettrica, in modo che gli allacciamenti per i conduttori di fase e neutro si trovino dietro una copertura o una protezione contro il contatto.
- Gli alloggiamenti o i quadri elettrici devono essere accessibili solo con l'uso di chiavi o attrezzi per limitare l'accesso al personale autorizzato.
- Togliere la tensione dal quadro elettrico prima di eseguire i lavori di installazione e manutenzione e fare in modo che la tensione non possa essere inserita nuovamente in modo involontario.
- Togliere la tensione dalla KeContact E10 prima della pulizia e pulirla solo con un panno asciutto.
- Rispettare le distanze minime stabilite fra il cavo di rete e i componenti dell'impianto attraversati dalla corrente proveniente dalla rete elettrica oppure utilizzare degli isolamenti idonei.

ATTENZIONE

Danneggiamento o distruzione della KeContact E10 per sovratensione sul cavo dati (Ethernet)

Se i cavi dati vengono posati nell'area esterna, possono verificarsi delle sovratensioni, p. es. in seguito a fulmini.

In caso di posa nell'area esterna, il cavo dati e la stazione remota (inverter, colonna di ricarica ecc.) devono essere protetti attraverso un'adeguata protezione da sovratensioni.

Danneggiamento o distruzione della KeContact E10 in seguito all'uso non conforme

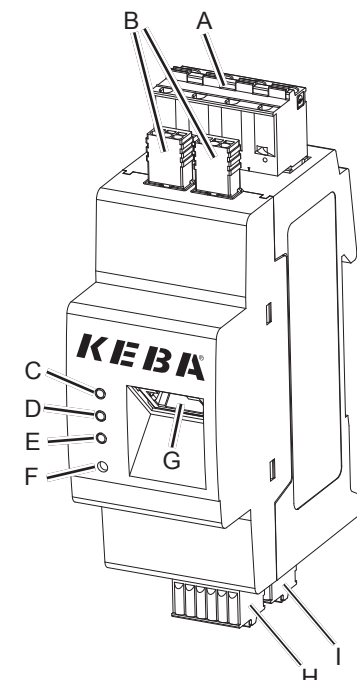
- Non azionare la KeContact E10 al di fuori dei dati tecnici specificati.

7. Dati tecnici

Interfacce	LAN (10/100 Mbit)
Classe di protezione	II
Grado di inquinamento	2
Peso	<0,2 kg
Misure	88x70x65 mm
Temperatura ambiente in funzionamento	-15 °C...+55 °C
Temperatura ambiente per trasporto/stoccaggio	-25 °C...+70 °C

Umidità relativa dell'aria (non condensante)	Fino al 75 % in media annua, fino al 95 % fino a 30 giorni/anno
Altitudine max. di funzionamento	2000 m s.l.m.
Alimentazione da rete elettrica	
Tensione d'alimentazione	85 V CA...250 V CA
Frequenza	50 / 60 Hz
Consumo proprio P _{max}	2 W
Circuito di misura per categoria di misurazione CAT III	
Corrente limite I _N /fase	Max. 67 mA
Intervallo di frequenza	50/60 Hz ± 5 %

8. Descrizione del prodotto



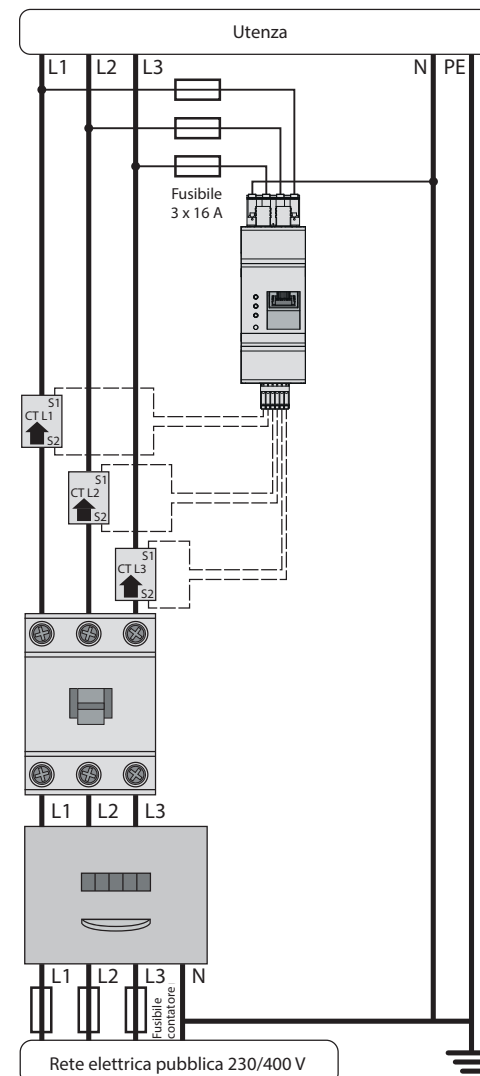
A	Ingresso di tensione L1, L2, L3, N
B	Non assegnato
C	LED di stato
D	LED di rete
E	Non assegnato
F	Pulsante
G	LAN
H	Non assegnato
I	Allacciamento CT L1/L2/L3

9. Installazione

9.1. Montaggio

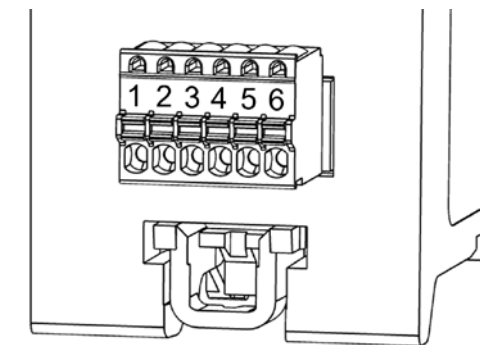
Per montare la KeContact E10, agganciarla allo spigolo superiore della guida DIN e premere fino allo scatto.

9.2. Schema di allacciamento



9.3. Ingressi di corrente e trasformatori

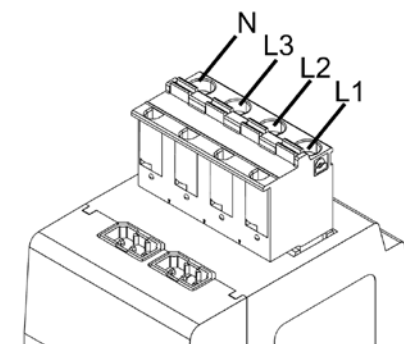
1. Utilizzare solo i trasformatori di corrente in dotazione.
2. Collegare i trasformatori di corrente prima all'apparecchio e quindi al conduttore.
3. Aprire il trasformatore di corrente per L1, metterlo intorno ai fili e chiuderlo di nuovo fino allo scatto. Ripetere il passaggio per tutte le fasi L2, L3.
4. Collegare i cavi d'allacciamento dei trasformatori secondo la figura / lo schema di allacciamento.



Pos.	Fase	Filo
1	L1	S1 (rosso)
2		S2 (nero)
3	L2	S1 (rosso)
4		S2 (nero)
5	L3	S1 (rosso)
6		S2 (nero)

9.4. Ingressi di tensione

1. Collegare i cavi d'allacciamento L1, L2, L3, N alla KeContact E10.
2. Sezioni dei cavi consentite 0,20 ... 2,50 mm²



Denominazione	Spiegazione
L1, L2, L3	Conduttore di fase
N	Conduttore neutro





La KeContact E10 deve poter essere scollegata dalla tensione da parte dell'utente finale per mezzo di un fusibile per contatore liberamente accessibile o tramite un ulteriore interruttore di spegnimento.

ATTENZIONE





Fare attenzione alla corretta assegnazione delle fasi

- Assicurarsi che le rispettive fasi siano assegnate correttamente. In caso contrario, la KeContact E10 fornisce valori di misura errati.
- Gli ingressi di tensione della KeContact E10 [L1, L2, L3] devono essere protetti con un fusibile da 16 A di tipo B.

10. Stati LED

Stati LED	
	Spento
	Lampeggia lentamente
	Lampeggia velocemente
	Sempre acceso

LED di stato	
	Apparecchio pronto al funzionamento
	Apparecchio in modalità aggiornamento con interfaccia Web attiva
	Conferma per il ripristino alle impostazioni di fabbrica, vedere sezione „12.1. Ripristino della KeContact E10 alle impostazioni di fabbrica“
	Guasto - vedere sezione „13. Ricerca guasti“
	Aggiornamento firmware attivo, vedere sezione „12.3. Aggiornamento firmware“

LED di rete	
	Nessun collegamento
	Collegamento Ethernet attivo
	Comunicazione in corso
	Errore di comunicazione

11. Messa in esercizio

11.1. Messa in esercizio

1. Installare la KeContact E10 come descritto nel capitolo „9. Installazione“.
2. Coprire la KeContact E10 con la copertura o con la protezione contro il contatto del quadro di distribuzione secondaria.
3. Riattivare l'alimentazione elettrica del quadro di distribuzione secondaria.
4. Se la messa in esercizio è stata completata correttamente, il LED di stato è verde fisso.

11.2. Allacciamento LAN

1. Collegare il cavo di rete alla presa di rete della KeContact E10.
2. Collegare l'altra estremità del cavo di rete a un router/switch oppure direttamente al PC/laptop.
3. Se l'allacciamento è stato eseguito correttamente e la stazione remota è attiva, il LED di rete è verde fisso.

12. Utilizzo

12.1. Ripristino della KeContact E10 alle impostazioni di fabbrica

Premere il tasto Reset con un oggetto appuntito nel modo seguente:

- 1 pressione breve (0,5 s)
- Quindi, entro 1 s, 1 pressione lunga (fra 3 s e 5 s)
- Se l'immissione è corretta, il LED di stato lampeggia due volte in arancione

12.2. Riavvio della KeContact E10

Con un oggetto appuntito tenere premuto il tasto Reset per almeno 6 s.

12.3. Aggiornamento firmware

Per attivare il sito Web per l'aggiornamento del firmware tenere premuto il pulsante per circa 15 s fino al riavvio dell'apparecchio e fino a quando il LED di stato lampeggia in verde.

Successivamente è possibile aprire il sito Web con il browser.

13. Ricerca guasti

13.1. Il LED di stato non si accende.

La KeContact E10 non riceve l'alimentazione elettrica.

- Assicurarsi che almeno il conduttore di fase L1 e il conduttore neutro N siano collegati alla KeContact E10.

13.2. Il LED di stato è rosso fisso.

È presente un guasto.

- Riavviare la KeContact E10 (vedere la sezione „12.2. Riavvio della KeContact E10“).
- Contattare il proprio tecnico dell'assistenza o installatore.

13.3. Il LED di rete non è acceso o la KeContact E10 non è stata trovata sulla rete.

Il cavo di rete non è collegato correttamente alla presa di rete.

- Assicurarsi che il cavo di rete sia collegato correttamente alla presa di rete.

La KeContact E10 non si trova sulla stessa rete locale.

- Collegare la KeContact E10 allo stesso router/switch.

13.4. La KeContact E10 fornisce valori di misura non realistici.

Controllare i seguenti punti:

- Allacciamento delle tensioni di L1, L2, L3, N.
- Assegnazione dei trasformatori di corrente alle fasi: CT L1 misura anche la corrente della fase L1?
- Trasformatori di corrente collegati nella direzione giusta. Vedere capitolo „9.2. Schema di allacciamento“.
- Verificare che i trasformatori di corrente siano configurati correttamente tramite Modbus.

Ulteriori indicazioni si trovano nelle FAQ su www.keba.com.

14. Smaltimento ecologico



Smaltire la KeContact E10 nel rispetto della normativa di smaltimento dei rifiuti elettronici vigenti a livello locale.

15. Contatto

In caso di problemi tecnici rivolgersi al proprio tecnico dell'assistenza o installatore.

15.1. Produttore

KEBA Energy Automation GmbH
Reindlstraße 51
4040 Linz, Austria
www.keba.com