

KeContact P30

OCPP



UDP



MODBUS

Specifiche

Potenza:	7,4 kW / 11 kW / 22 kW
Contatore di energia (visualizzazione a LED):	Opzionale
OCPP-Backend:	Opzionale
Gestione locale dei carichi:	Master/Client
Monitoraggio della corrente:	In funzione del dimensionamento dei cavi
Protocollo di comunicazione:	UDP / Modbus TCP
Contatore esterno (integrazione via Modbus):	Opzionale
Varianti di colore:	<ul style="list-style-type: none">• RAL 7004 (grigio segnale) / RAL 7016 (grigio antracite)• RAL 9010 (bianco puro) / RAL 7016 (grigio antracite)• RAL 9005 (nero profondo) / RAL 7016 (grigio antracite)

Informazioni generali



Modalità di carica:	Mode 3 secondo IEC 61851-1 Ricarica in AC
Categoria di sovratensione:	III secondo EN 60664
Classe di protezione:	I
Grado di protezione:	IP54
Protezione contro gli urti meccanici:	IK10
Resistenza alle correnti di breve durata:	< 10 kA (valore efficace secondo EN 61439-1)
Corrente di guasto continua interna (RDC-DD):	> 6 mA (valore caratteristico secondo IEC 62955, < 10 s)
Ventilazione:	Nessuna carica viene avviata quando il veicolo richiede la ventilazione.

Alimentazione

Potenza assorbita a-series, c-series



Tensione nominale di alimentazione (Europa):	3 x 230 V / 400 V
Consumo proprio:	Funzionamento a vuoto: 3 W, collegato alla presa: 4,5 W, in carica: 6,5 W
Corrente nominale (dipendente dalla variante):	10 A / 13 A / 16 A / 20 A / 25 A / 32 A a 1 fase o a 3 fasi
Frequenza di rete:	50 Hz
Forme di rete:	TT / TN / IT

Potenza assorbita x-series



Tensione nominale di alimentazione (Europa):	3 x 230 V / 400 V
Consumo proprio:	Funzionamento a vuoto: 4 W, Collegato alla presa: 5 W, In fase di ricarica: 7 W
Corrente nominale (dipendente dalla variante):	10 A / 13 A / 16 A / 20 A / 25 A / 32 A a 1 fase o a 3 fasi
Frequenza di rete:	50 Hz
Forme di rete:	TT / TN / IT

KEBA[®]

Automation by innovation.

KeContact P30

Morsetti di alimentazione

Tipo:	Morsetto a molla di trazione
Passaggio cavi:	Lato superiore (a parete), lato posteriore (a incasso)
Sezione del collegamento dell'alimentazione:	Sezione minima (a seconda del cavo e del tipo di posa)
• 16 A Corrente nominale:	5 x 2,5 mm ²
• 32 A Corrente nominale:	5 x 6,0 mm ²
Sezione (cavo):	0,2 – 10 mm ²
AWG:	24 – 6
Lunghezza di spelatura:	12 mm
Rating temperatura:	105 °C

Presca / Cavo

Varianti di prese:	<ul style="list-style-type: none">• Presca a norma tipo 2: 32 A / 400 V AC a norma EN 62196-1 e VDE-AR-E 2623-2-2• Presca a norma tipo 2: 32 A / 400 V AC a norma EN 62196-1 e VDE-AR-E 2623-2-2 Shutter
Varianti di cavo: (Rating, vedi la targhetta identificativa sul cavo)	<ul style="list-style-type: none">• Cavo tipo 1: fino a 32 A / 230 V AC a norma EN 62196-1 e SAE-J1772• Cavo tipo 2: fino a 32 A / 400 V AC a norma EN 62196-1 e VDE-AR-E 2623-2-2

Condizioni ambientali



Utilizzo:	Ambienti interni ed esterni
Limitazioni d'accesso nel luogo d'installazione:	Accesso limitato e illimitato
Montaggio (statico):	A parete o sulla colonna
Temperatura di esercizio:	
• 16 A:	da -25 °C a +50 °C (senza irraggiamento solare diretto)
• 32 A:	da -25 °C a +40 °C (senza irraggiamento solare diretto)
Temperatura di magazzinaggio:	da -25 °C fino a +80 °C
Umidità relativa:	5% fino al 95% (non condensante)
Altitudine:	max. 2.000 m sopra il livello del mare
Velocità di variazione della temperatura:	max. 0,5 °C/min
Comportamento alle temperature:	rimodulazione automatica della potenza in caso di sovratemperatura

Interfacce



Interfaccia Ethernet

Ethernet1:	Morsetti LSA+®
Velocità di trasferimento dati:	10/100 Mbit/s
Ethernet2:	RJ45 (per Debug)



Interfaccia USB

Tipo:	A, USB 2.0 (Hi-Speed)
-------	-----------------------

KeContact P30

Corrente di uscita max.: 500 mA

Autorizzazione-Ingresso

Tipo:	Contatto di commutazione eterno pulito
Tipo di morsetti:	Morsetto a molla di trazione
Sezione:	0,08 – 4 mm ²
AWG:	28 – 12
Lunghezza di spelatura:	8 mm

Uscita contatto di commutazione

Tipo:	Bassa tensione di sicurezza esterna, <50 V AC (50/60 Hz), ≤24 V DC
Limitazione necessaria della corrente:	<0,5 A
Tipo di morsetti:	Morsetto a molla di trazione
Sezione:	0,08 – 4 mm ²
AWG:	28 – 12
Lunghezza di spelatura:	8 mm

Dotazione opzionale

4G

Comunicazione via telefonia mobile 4G/LTE

Bande supportate:	4G con fallback su 3G/2G <ul style="list-style-type: none">LTE (4G) Bande: 1, 3, 8, 20, 28UMTS/HSPA+ (3G) Bande: 1, 8GSM/GPRS/Edge (2G) Dual-band
Velocità di trasmissione max.:	LTE CAT 1 Download: 10,2 MBit/s* Upload: 5,2 MBit/s* *Dipendente da influssi esterni
Scheda SIM:	Scheda SIM con autenticazione 4G Dimensioni: Mini-Sim (2FF) Tipo: consigliato Industrial/M2M

3G

Comunicazione via telefonia mobile 3G/UMTS

Bande supportate:	<ul style="list-style-type: none">UMTS/HSPA+ (3G) Bande: 1, 8GSM/GPRS/Edge (2G) Dual-band
Velocità di trasmissione max.:	230 kBit/s sul canale dati
Scheda SIM:	Dimensioni: Mini-Sim (2FF) Tipo: consigliato Industrial/M2M

RFID

Scheda RFID

Tipo:	scheda/badge MIFARE a norma ISO 14443 o ISO 15693
-------	---------------------------------------------------

KeContact P30

Comunicazione ISO 15118 (HW Ready)

Tipo:	Modem Powerline comunicazione (PLC) secondo ISO 15118 (Disponibile con aggiornamento software successivo)
-------	--------------------------------------------------------------------------------------------------------------



WLAN / Wifi

Tipo:	IEEE 802.11 b,g,n, 2,4 GHz
Modalità supportate:	AP Ad-hoc-Mode, Client Mode

Certificazioni*

Dichiarazione di conformità CE:	Sì
MID:	Opzionale
• Classe di precisione:	Classe B (secondo EN 50470-1 / -3)
Normative nazionali:	Opzionale: Autorizzazione nazionale
Z.E. Ready:	Opzionale
E.V. Ready:	Opzionale



Z.E.
Ready

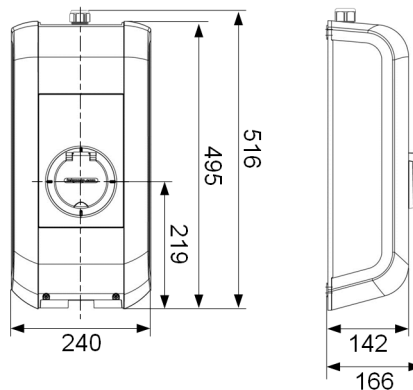
E.V.
Ready

* Informazioni sulle certificazioni possono essere scaricate dal sito Internet di KEBA:
www.keba.com/emobility-downloads

Dimensioni e peso

Variante con presa a norma (tipo 2)

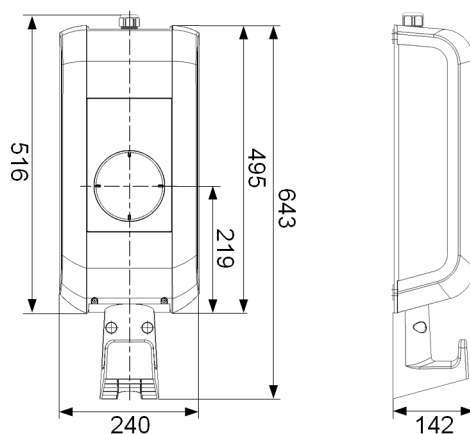
Altezza / larghezza / profondità:	516 mm / 240 mm / 166 mm
Peso:	ca. 4,8 - 5 kg (a seconda della variante)



Variante con cavo di ricarica e supporto

Altezza / larghezza / profondità:	643 mm / 240 mm / 142 mm
Peso:	ca. 5,3 - 7,8 kg (a seconda della variante)

KeContact P30



Nota

Questa scheda dati elenca diverse opzioni di esecuzione della stazione di ricarica. L'esecuzione effettiva della stazione di ricarica dipende dalla variante.